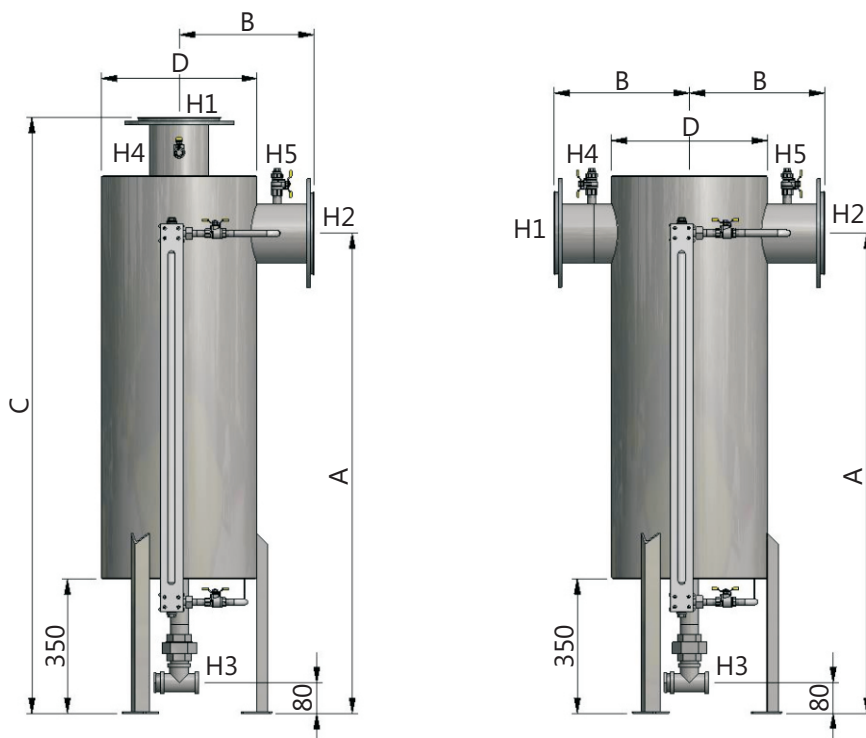


Kapalinový uzávěr

KUNST KU - 100 - K až KU - 250 - K



ZÁKLADNÍ ROZMĚRY:

| Jmenovitý rozměr „d“ připojovacích hrdel | | DN 100 | DN 125 | DN 150 | DN 200 | DN 250 |
|------------------------------------------|--------|--------|--------|--------|--------|--------|
| A | [mm] | 1250 | 1250 | 1250 | 1350 | 1350 |
| B | [mm] | 300 | 300 | 350 | 350 | 350 |
| C | [mm] | 1550 | 1550 | 1550 | 1700 | 1700 |
| D | [-] | DN 300 | DN 300 | DN 400 | DN 400 | DN 400 |
| Potřebný objem zásobníku | [lt] | 75 | 75 | 125 | 125 | 125 |

TABULKA HRDEL:

| Označení | Popis | DN 100 | DN 125 | DN 150 | DN 200 | DN 250 |
|----------|-------------------------------------------|----------------------|--------|--------|--------|--------|
| H1 | Vstup plynu - točivá příruba (PN 2,5/10) | DN 100 | DN 125 | DN 150 | DN 150 | DN 250 |
| H2 | Výstup plynu - točivá příruba (PN 2,5/10) | DN 100 | DN 125 | DN 150 | DN 150 | DN 250 |
| H3 | Přívod vody, kondenzát | Vnitřní závit G 11 " | | | | |
| H4 | Kontrolní přípojka | G 1 " | | | | |
| H5 | Odvětrání | G 1 " | | | | |

R.č. KU-K-02/13-A



Kapalinový uzávěr

KUNST KU - 100 - K až KU - 250 - K

POUŽITÍ

Kapalinový uzávěr je zařízení uzavřené konstrukce, které je navrženo pro použití v nízkotlakých rozvodech bioplynu v souladu s ČSN 75 6415 a TPG 205 01. Zařízení slouží k zamezení průchodu bioplynu pomocí sloupce kapaliny v plynovodech s maximálním pracovním přetlakem do 3 kPa. K zaplavení kapalinového uzávěru je zapotřebí zásobník vody o objemu rovnajícím se 1,5 násobku obsahu vody kapalinového uzávěru. Zařízení na plnění kapalinového uzávěru musí být provedeno s venkovním ručním ovládním a dálkovým ovládním z místa obsluhy. Kapalinový uzávěr je vybaven stavoznakem, který je možno volitelně doplnit kapacitními snímači pro signalizaci hladin a dálkové ovládním odtahu kondenzátu. Odlišné provedení uzávěru od standardu je možné na základě konkrétního požadavku a nabídky.

PARAMETRY

Pracovní médium bioplyn
Max. pracovní přetlak 3,0 kPa

VZOR OBJEDNÁNÍ UZÁVĚRU

Kapalinový uzávěr x d - p - D/A/B/C

x Poloha hrdla H1: H – horizontální - v ose hrdla H2
V – vertikální - v ose uzávěru
d Jmenovitý rozměr přípojovacích hrdel H1 a H2
p Maximální pracovní přetlak [kPa]
D Jmenovitý průměr nádoby
A Vzdálenost osy hrdla H2 příp. H1 nad podlahou [mm]
B Vzdálenost hrdla H2 příp. H1 od osy uzávěru [mm]
C Vzdálenost hrdla H1 nad podlahou - pouze u provedení „V“ [mm]

Příklad objednání: **Kapalinový uzávěr V DN150 PN2,5/10 - 3,0 kPa - 400/1250/350/1550**

Poloha hrdla H1: vertikální, v ose uzávěru
Jmenovitý rozměr přípojovacích hrdel H1 a H2: DN 150 PN 2,5/10
Maximální pracovní přetlak: 3,0 kPa
Jmenovitý průměr nádoby: DN 400
Vzdálenost osy hrdla H2 nad podlahou: 1250 mm
Vzdálenost hrdla H2 od osy uzávěru: 350 mm
Vzdálenost hrdla H1 nad podlahou: 1550 mm

MATERIÁLOVÉ PŘÍJEMNÍ

Všechny části kapalinového uzávěru jsou vyrobeny z nerezové oceli dle DIN 1.4301

OBSLUHA A ÚDRŽBA

Provoz zařízení nevyžaduje trvalou obsluhu a jeho kontrola a údržba je prováděna dle návodu k obsluze.

FORMA DODÁVKY

Uzávěr je dodáván jako kusová dodávka. Jeho montáž však může provádět pouze oprávněná organizace dle vyhl. 21/1997 Sb. Uvedení zařízení do provozu podléhá požadavkům na provedení výchozí revize ve smyslu ČSN 38 6405.

DODACÍ LHŮTA

Dle dohody.

R.č. KU-K-02/13-A

