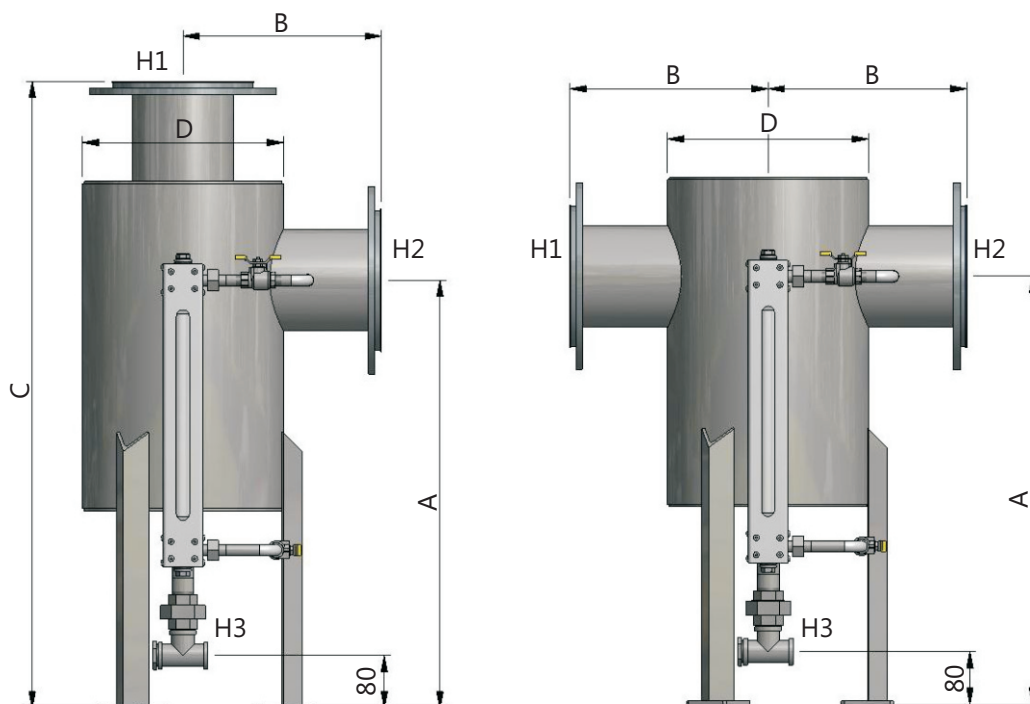


Odvodňovač

KUNST O - 80 - K až O - 250 - K



ZÁKLADNÍ ROZMĚRY:

Doporučené minimální rozměry pro max. pracovní přetlak do 3 kPa

Jmenovitá světlost		DN 80	DN 100	DN 125	DN 150	DN 200	DN 250
A	[mm]	650	650	650	650	700	700
B	[mm]				300		
C	[mm]	950	950	950	950	1050	1050

Doporučené minimální rozměry pro max. pracovní přetlak do 5 kPa

Jmenovitá světlost		DN 80	DN 100	DN 125	DN 150	DN 200	DN 250
A	[mm]	800	800	800	800	850	850
B	[mm]				300		
C	[mm]	1100	1100	1100	1100	1200	1200

Tabulka hrdel:

Jmenovitá světlost		DN 80	DN 100	DN 125	DN 150	DN 200	DN 250
Hrdlo	Popis						
H1, H2	Výstup a vstup - příruba točivá PN 2,5/10	DN 80	DN 100	DN 125	DN 150	DN 200	DN 250
H3	Odvod kondenzátu					G 1"	

R.č. O-K-02/13-A

Odvodňovač

KUNST O - 80 - K až O - 250 - K

POUŽITÍ

Odvodňovač uzavřené konstrukce je navržen pro použití v nízkotlakých rozvodech bioplynu v souladu s ČSN 75 6415 a TPG 703 01. Slouží k odvodu kondenzátu z potrubních rozvodů bioplynu s maximálním pracovním přetlakem do 3 kPa nebo do 5 kPa a umísťuje se v nejnižších místech tras plynovodů, dále dle potřeby a podle množství vznikajícího kondenzátu. Odvodňovač je vybaven stavoznakem, který je možno volitelně doplnit kapacitními snímači pro signalizaci hladiny a dálkové ovládní odtahu kondenzátu. Odlišné provedení odvodňovače od standardu je možné na základě konkrétní poptávky a nabídky.

PARAMETRY

Pracovní médium bioplyn
Max. pracovní přetlak 5 kPa
Pracovní teplota +50°C
Provedení připojovacích přírub: točivá

VZOR OBJEDNÁNÍ ODVODŇOVAČE

Odvodňovač x-d-p-D/A/B/C

x Poloha hrdla H1: H – horizontální - v ose hrdla H2
V – vertikální - v ose odvodňovače
d Jmenovitý rozměr připojovacích hrdel H1 a H2
p Pracovní přetlak [kPa]
D Jmenovitý průměr nádoby
A Vzdálenost osy hrdla H2 příp. H1 nad podlahou [mm]
B Vzdálenost hrdla H2 příp. H1 od osy uzávěru [mm]
C Vzdálenost hrdla H1 nad podlahou - pouze u provedení „V“ [mm]

Příklad objednání: **Odvodňovač H DN100 PN2,5/10-3,0 kPa-300/650/300/-**

Poloha hrdla H1: horizontální v ose hrdla H2
Jmenovitý rozměr připojovacích hrdel H1 a H2: DN 100 PN 2,5/10
Pracovní přetlak: 3,0 kPa
Jmenovitý průměr nádoby: DN 300
Vzdálenost osy hrdla H2 a H1 nad podlahou: 650 mm
Vzdálenost hrdla H2 a H1 od osy uzávěru: 300 mm

MATERIÁLOVÉ PŘÍJEDENÍ

Všechny části odvodňovače jsou vyrobeny z nerezové oceli dle DIN 1.4301

OBSLUHA A ÚDRŽBA

Provoz zařízení nevyžaduje trvalou obsluhu a jeho kontrola a údržba je prováděna dle návodu k obsluze.

FORMA DODÁVKY

Odvodňovač je dodáván jako kusová dodávka. Jeho montáž však může provádět pouze oprávněná organizace dle vyhl. 21/1997 Sb. Uvedení zařízení do provozu podléhá požadavkům na provedení výchozí revize ve smyslu ČSN 38 6405.

DODACÍ LHŮTA

Dle dohody.

R.č. O-K-02/13-A