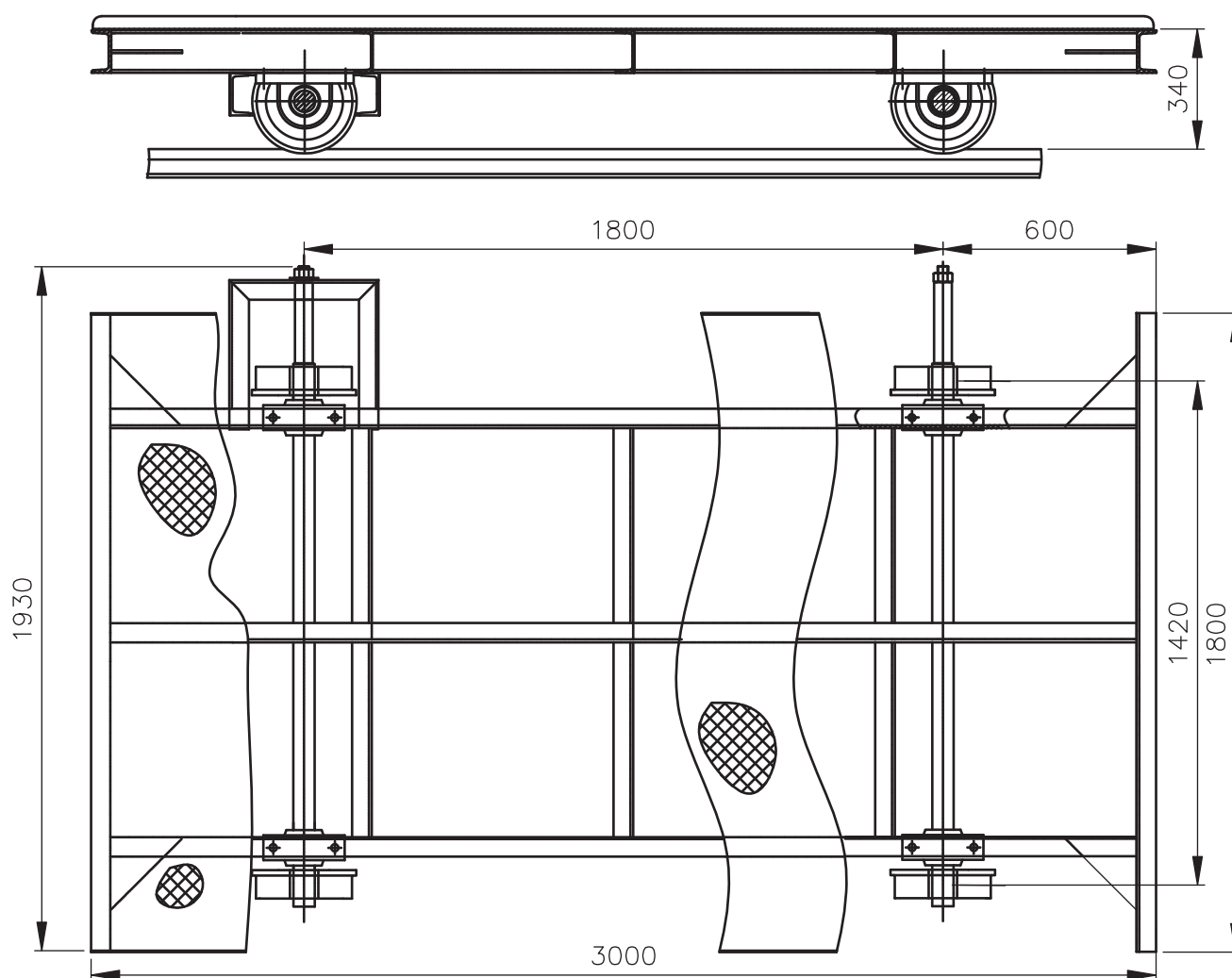


Podvozek pod kontejner - ruční

KUNST PKR 1,8 x 3-10t - K



POZNÁMKA:

V případě požadavku lze ložnou plochu podvozku přizpůsobit i pro použití jiných typů kontejnerů.

R.č. PKR-K-05/09-A



Podvozek pod kontejner - ruční

KUNST PKR 1,8 x 3-10t - K

Použití:

Podvozek pod kontejner PKR 1,8 x 3-10t slouží pro uložení kontejneru a jeho rovnoměrné plnění a přepravu na krátkou vzdálenost. Je vhodný pro kontejnery MULDEN o objemu 5,5 nebo 7 m³ do celkové hmotnosti 10 t.

Princip funkce:

Podvozek pod kontejner PKR 1,8 x 3-10t je dvounápravový o rozvoru 1800 mm. Jeho pojezd je uskutečňován po kolejové dráze o rozchodu 1420 mm. Pohyb podvozku je zajišťován ručně pomocí pákového mechanismu na jedné z náprav. Pro dosažení rovnoměrného naplnění kontejneru lze ustavit podvozek vůči násypce a v dané poloze zajistit pomocí brzdy nepoháněné nápravy.

Materiálové provedení:

Podvozek je standardně vyráběn z konstrukční oceli třídy 11 a proti korozi chráněn žárovým pozinkováním a nátěrem.

Obsluha a údržba:

Obsluha zajišťuje pouze potřebný pohyb podvozku pomocí pákového mechanismu. Údržba je nenáročná a je prováděna dle návodu k používání.

Forma dodávky:

Podvozek pod kontejner PKR je dodáván jako kusová dodávka nebo jako kompletní dodávka včetně pojezdové dráhy, dorazů apod.

Dodací lhůta:

Dle dohody

R.č. PKR-K-05/09-A

