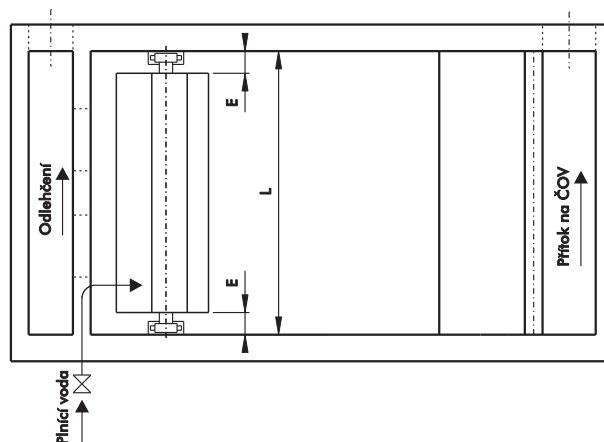
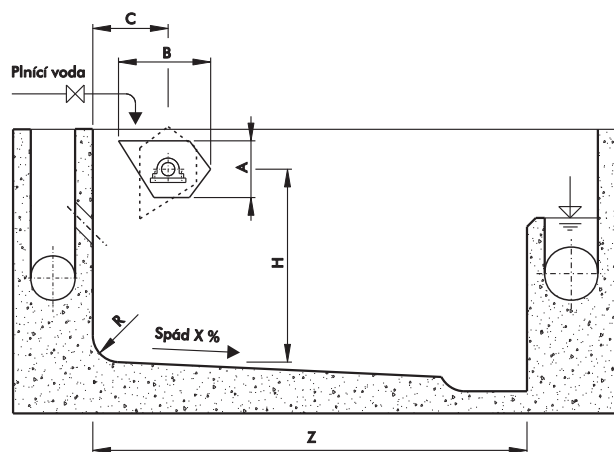


Vyplachovací vany

KUNST VV-200-K až VV-1500-K



ZÁKLADNÍ ROZMĚROVÁ ŘADA:

Velikost V (l/m)	A mm	B mm	C mm	E mm	L (1) mm	R mm	X (2) %	Z (3) mm	H (4) mm
200	476	700	600	170	2000 - 6000	600	1 - 4		
300	576	850	700	170	2000 - 6000	700	1 - 4		
400	660	970	800	170	2000 - 6000	800	1 - 4		
500	734	1060	880	170	2000 - 6000	880	1 - 4		
600	800	1170	950	170	2000 - 8000	950	1 - 4		
700	862	1260	1050	170	2000 - 8000	1050	1 - 4		
800	920	1350	1100	170	2000 - 8000	1100	1 - 4		
900	974	1430	1200	170	2000 - 8000	1200	1 - 4		
1000	1024	1500	1250	170	2000 - 8000	1250	1 - 4		
1100	1080	1560	1350	250	2000 - 8000	1350	1 - 4		
1200	1125	1620	1400	250	2000 - 8000	1400	1 - 4		
1300	1170	1690	1450	250	2000 - 8000	1450	1 - 4		
1400	1210	1760	1500	250	2000 - 8000	1500	1 - 4		
1500	1260	1850	1550	250	2000 - 8000	1550	1 - 4		

POZNÁMKA:

1. Při větších šířkách nádrže volit rozdělení nádrže do více polí
2. Volit v uvedeném rozsahu
3. Délka nádrže závisí na spádu a spádové výšce
4. Spádová výška závisí na délce nádrže
5. Odtok ze zdrže dle skutečné dispozice
6. Větší velikosti než prospektové na základě individuální nabídky

R.č. VV-K 02/08-B

Vyplachovací vany

KUNST VV-200-K až VV-1500-K

POUŽITÍ

Vyplachovací vany VV-200-K až VV-1500-K jsou určeny pro účinné čištění vyprázdněných dešťových zdrží od usazeného kalu.

PRINCIP FUNKCE

Vyplachovací vana je plněna vodou z přírodního potrubí. Zdrojem vody může být rozvod z vodovodní sítě, vlastní místní zdroj, event. zásobník vody. Otočně uložená vyplachovací vana se po naplnění vodou vlivem změny polohy těžiště překlopí a dojde k vyprázdnění obsahu vany proti zadní stěně zdrže. Správným dimenzováním objemu vany je vlastní dešťová zdrž energicky vypláchnuta.

Ve stavební části musí být řešen přístup k domazávání ložisek. Není-li vyplachovací vana umístěna pod přístřeškem, doporučujeme ji po ukončení vyplachovacího cyklu zajistit ve sklopené poloze. Tím se zabrání usazování nečistot uvnitř vany a v zimním období vzniku námrazy. Rozměry nádrže je nutno tvarově přizpůsobit, u širokých zdrží pak tyto dělit na rovnoběžná vyplachovaná pole. Na protilehlé stěně zdrže je nutná odtoková jímka o objemu nejméně takovém, jako je objem vany.

MATERIÁLOVÉ PROVEDENÍ

Vyplachovací vana je zhotovena z nerezové oceli, která zajišťuje nízkou hmotnost zařízení, snadnou údržbu bez velkých nákladů a vysokou životnost. Čepy vany jsou uloženy ve valivých ložiskách. Nejvhodnější způsob kotvení vany je uložení ložisek na patky kotvené na boční stěny zdrže s možností individuálních řešení.

OBSLUHA A ÚDRŽBA

Obsluha a údržba všech velikostí VV spočívá pouze v pochůzkové kontrole zařízení. Jednou ročně je nutno provést domazání ložisek tukem. Před vstupem do vlastní zdrže je nutno uzavřít přítok vody do vany a vyprázdnit její obsah.

AUTOMATIZACE PROVOZU

Provozování vyplachovací vany lze doplnit o samočinné plnění vodou s vazbou na vyprázdnění obsahu zdrže, stanovit počet opakovaných výplachů, přenášet informace o stavech na dispečink atp. Stupeň automatizace je dle požadavků odběratele.

FORMA DODÁVKY

Vyplachovací vany jsou dodávány jako kompletní dodávka včetně montáže nebo dle dohody.

DODACÍ LHŮTA

Dle dohody.