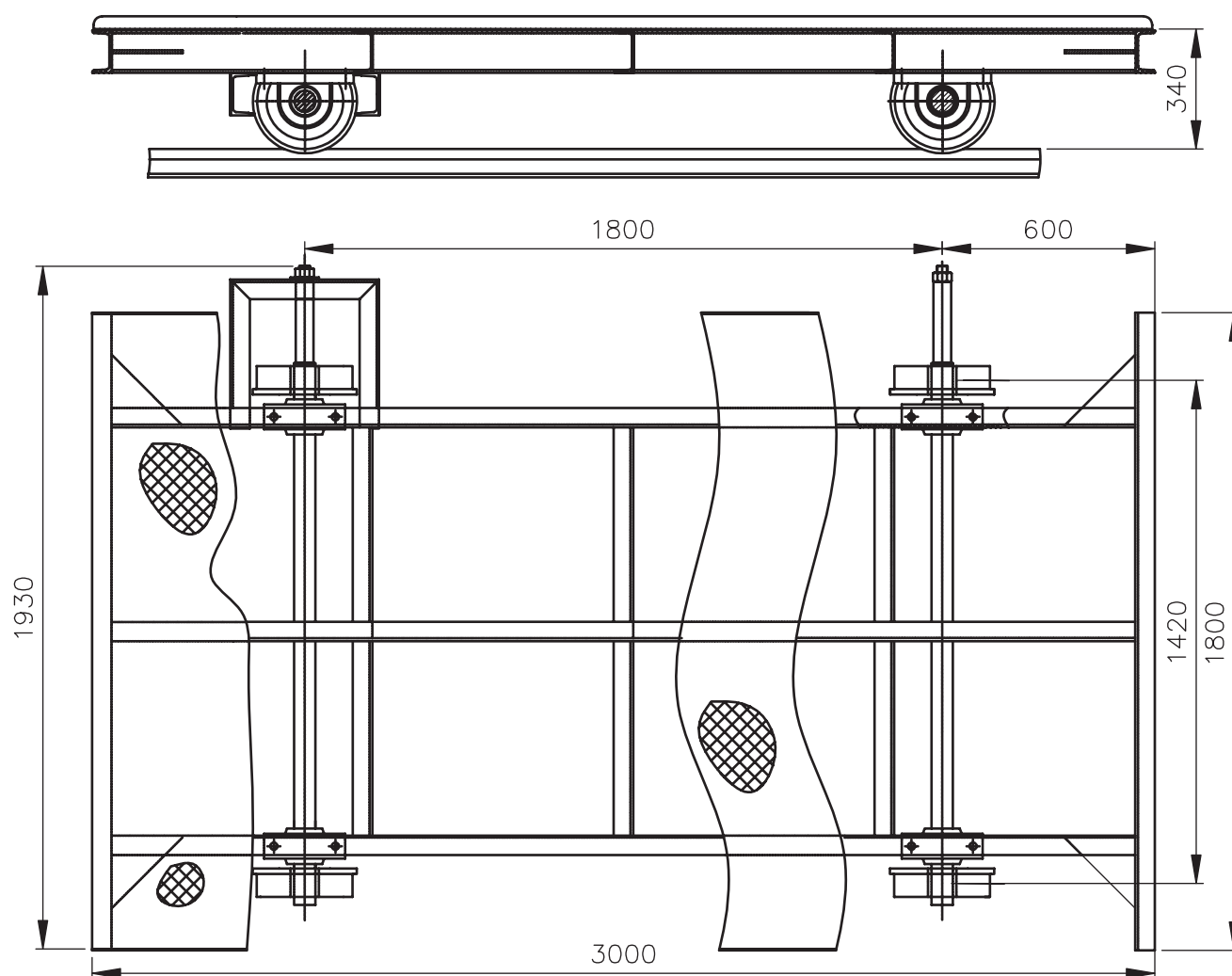




Тележка для контейнера – ручная

KUNST PKR 1,8 x 3–10t – K



ПРИМЕЧАНИЕ:

По желанию можно грузовое пространство тележки приспособить даже для применения на других типах контейнеров.



ЕВРОПЕЙСКИЙ СОЮЗ
ЕВРОПЕЙСКИЙ ФОНД РЕГИОНАЛЬНОГО РАЗВИТИЯ
ИНВЕСТИЦИИ В ВАШЕ БУДУЩЕЕ



Тележка для контейнера – ручная

KUNST PKR 1,8 x 3-10t – K

ИСПОЛЬЗОВАНИЕ:

Тележка для контейнера PKR 1,8 x 3-10t служит для установки контейнера и для его равномерной нагрузки и перевозки на короткое расстояние. Она подходит для контейнеров MULDEN объемом в 5,5 или 7 м³ до общего веса 10т.

ПРИНЦИП ДЕЙСТВИЯ:

Тележка для контейнера PKR 1,8 x 3-10t двухосная с базой 1800 мм. Она движется на рельсовой дороге шириной в 1420 мм. Движение тележки осуществляется вручную с помощью рычажного механизма на одной из осей. Чтобы достичь равномерной нагрузки контейнера, можно установить тележку перед воронкой и заблокировать ее в данном положении с помощью тормоза ведомой оси.

ИСПОЛЬЗУЕМЫЕ МАТЕРИАЛЫ:

В стандартном исполнении тележка изготовлена из конструкционной стали класса 11 и защищена от коррозии горячей оцинковкой и покрытием.

ЭКСПЛУАТАЦИЯ И ТЕХНИЧЕСКОЕ ОБСЛУЖИВАНИЕ:

Персонал обеспечивает только необходимое движение тележки с помощью рычажного механизма. Уход нетребовательный и проводится в соответствии с инструкцией по обслуживанию.

ФОРМА ПОСТАВКИ:

Тележка для контейнера PKR поставляется в качестве поштучной поставки или в форме комплектной поставки, включая дорогу перемещения, упоры и т.п.

СРОК ПОСТАВКИ:

По договоренности.

R.č. PKR-K-10/10-A-ru

