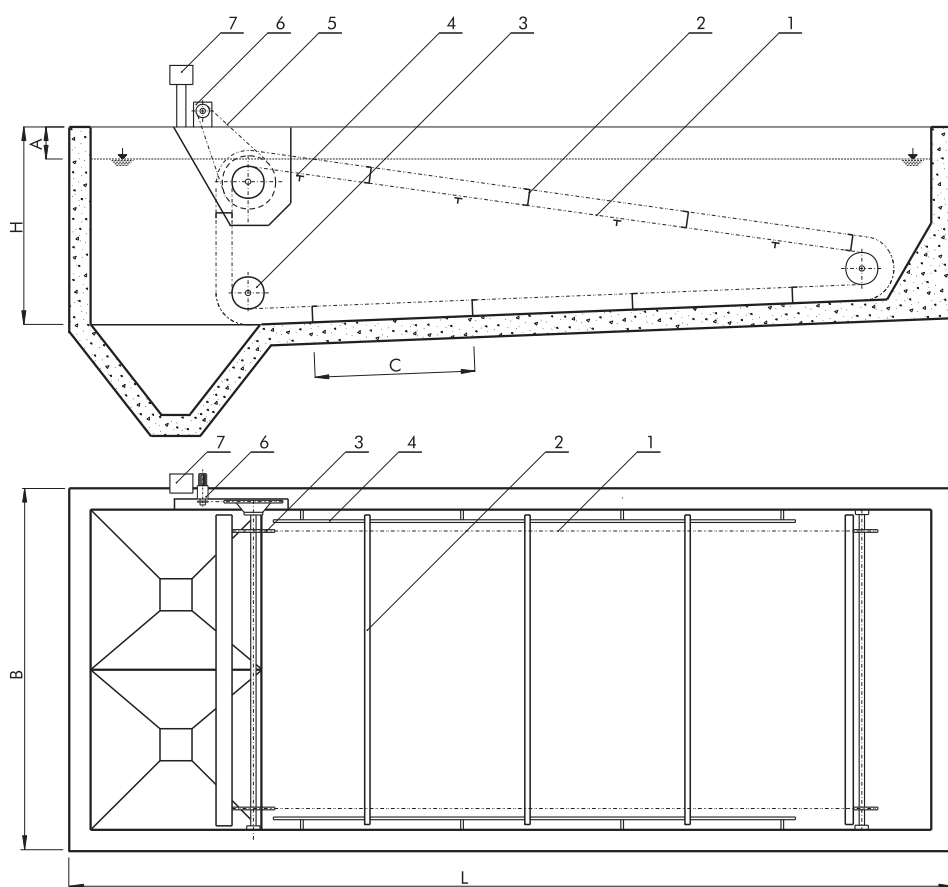


Система пластмассовых скребков цепного типа

Без очистки поверхности тип RSP



легенда:

1. цепь
2. очищающие совки
3. звездочки
4. контактные пластины
5. ведущая цепь
6. коробка скоростей с электродвигателем
7. пульт управления

ОСНОВНОЙ РАЗМЕРНЫЙ РЯД:

Параметр	Ед.изм.	Значение	Шаг изменения значения
Ширина резервуара	м	от 3,0 до 6,0	0,3 м
Длина резервуара	м	от 12,0 до 45,0	3,0 м
Глубина резервуара	м	от 2,4 до 4,5	0,3 м
Расстояние до уровня жидкости	м	от 0,6 до 1,2	0,2 м
Расстояние между совками	м	3,0	
Скорость соскребания	м · с ⁻¹	от 0,016 до 0,040	в зависимости от используемой коробки передач
Установленная мощность	кВт	от 0,25 до 1,1	в зависимости от размера

R.č. ŘSP 02/08-C-ru

Система пластмассовых скребков цепного типа

Без очистки поверхности тип RSP

ИСПОЛЬЗОВАНИЕ

Скребок цепного типа RSP с очисткой дна предназначен для очистки продольных прямоугольных отстойных камер от отделенного ила. Скребок цепного типа оснащается оборудованием для отстойных камер. Предварительно должна быть проведена очистка на решетках, очистка в улавливателе камней, песка и т.д. Оборудование не предназначено для очистки тяжелого промышленного ила с большим количеством загрязнений.

ПРИНЦИП РАБОТЫ

Скребковая система включает две бесконечные пластмассовые состоящие из звеньев цепи со ступенчато расположенными скребками, направляемые двумя тройками звездочек. Звездочки располагаются на трех валах. Собирающие рейки направляются по контактными полозьям в горизонтальном и наклонном направлениях. Скребки приводятся в движение электрической коробкой передач, установленной снаружи. Движение передается на движущий вал с вала с нарезанными зубьями при помощи ведущей цепи на ведущей звездочке. Цепи защищены от перегрузки и разрыва срезным штифтом. Работа скребка может регулироваться из отдельного блока управления или по договоренности. Данная система скребков может быть использована после небольших изменений в конструкции вместо системы металлических скребков цепного типа.

ИСПОЛЬЗУЕМЫЕ МАТЕРИАЛЫ

Система скребков изготавливается из сочетания пластмассы (цепи, звездочки, контактные полозья) и конструкционной стали (валы), по требованию валы могут быть металлизированы или изготовлены из коррозеустойчивой стали.

ЭКСПЛУАТАЦИЯ И ТЕХНИЧЕСКОЕ ОБСЛУЖИВАНИЕ

Эксплуатация оборудования не требует постоянного присутствия персонала. Техническое обслуживание проводить в соответствии с технической документацией, главным образом это касается поддержания цепей в натянутом состоянии, должен быть выбран оптимальный режим работы (недопустима перегрузка очистных реек чрезмерно толстым слоем ила).

ФОРМА ПОСТАВКИ

Система скребков типа RSP поставляется в форме комплектной поставки включая дополнительное оборудование и монтаж. Комплектация оснащения (также как и размеры, приведенные в таблице основного размерного ряда) может быть индивидуально изменена и является предметом технической договоренности. Поставщик оставляет за собой право внести изменения в чертежи оборудования при сохранении его характеристик.

СРОКИ ПОСТАВКИ

Определяются договором.

R.č. ŘSP 02/08-C-ru